

## **MONTERINGSANVISNING PARTYTÄLT "43:AN"**

Lägg ut alla beslag och stänger på marken i det mönster de ska sättas upp. Sätt ihop de röd-, grön-, och gulmärkta stängerna med takkronorna och beslagen.

### **DRA AT MUTTRARNA ENDAST MED FINGRARNÄ !**

Lägg takduken över takställningen.

Trä flaggstångsfästet igenom takkrona och takduk, skruva fast.

Sätt i flaggstången

Takduken spänns fast genom att man krok fast gummistroppen i vajern som löpet runt takfot och kroken på beslaget. (Detta för att takduken inte skall blåsa bort från takställningen när denna lyfts upp).

Lyft upp taket vid ena sidan och stick in benen i beslagen. Skruva fast bulten. Lyft sedan upp motstående sida och sätt i de resterande benen

Häng upp väggarna i vajern på utsidan av benen. Börja upphängningen där öppningen önskas.

### **INNEHÅLLSFÖRTECKNING**

1st låda innehållande:

2 st Flaggstångsfäste, 12 st jordspikar, 1 skruvburk, 12 st gummistroppar  
8 st sidobeslag, 2 st takkronor, 1 st toppbeslag, 4 st hörnbeslag. (se baksidan).

Stänger m. färgmärkning:

4 st röd-röd

8 st grön-grön

14 st gul-gul

12 st ben

samt 2 st svenska flaggor.

2 st Säckar innehållande

Takduk

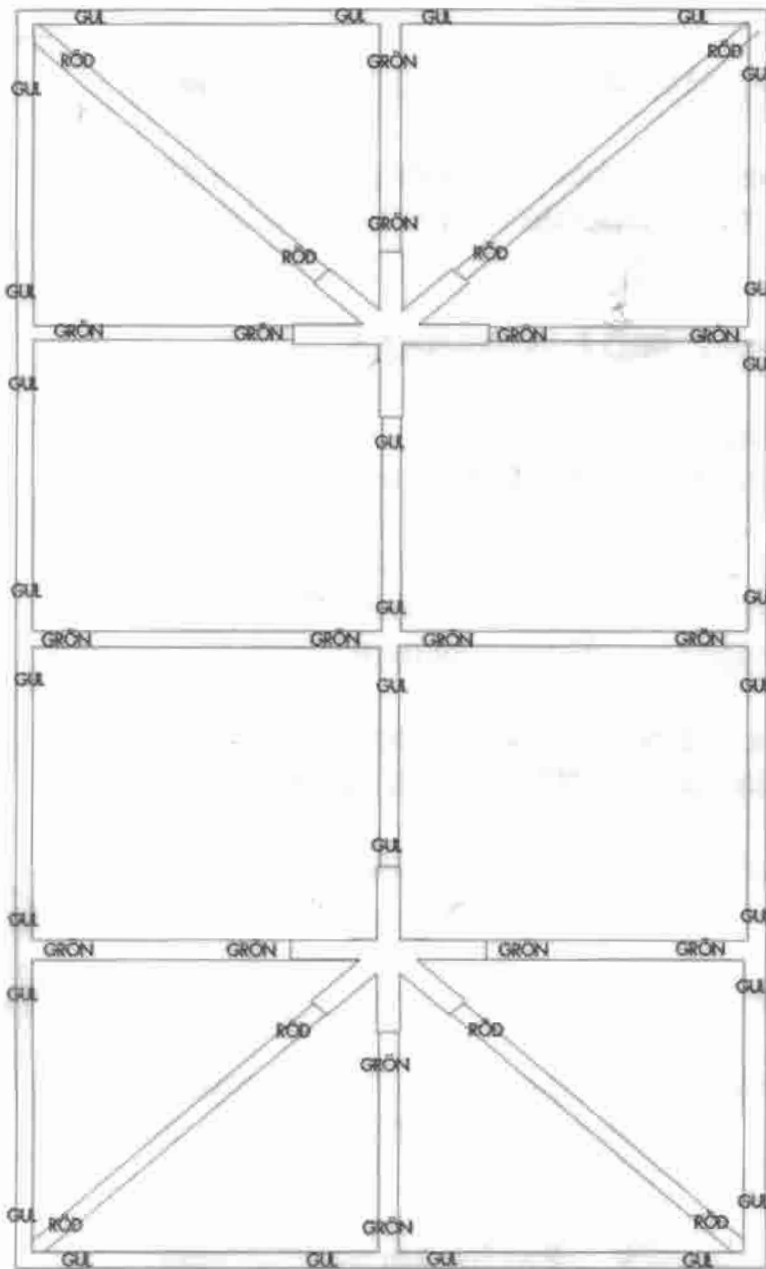
Väggdukar

**OBSERVERA ! OBSERVERA ! OBSERVERA ! OBSERVERA ! OBSER  
DET ÄR ABSOLUT FÖRBJUDET ATT**




- ♦ **ANVÄNDA VERKTYG VID MONTAGE/DEMONTAGE,**
- ♦ **KLISTRA DEKALER, FLAGGFÄSTEN O. D. PÅ TAKDUKAR,  
VÄGGDUKAR ELLER BESLAG !**

ANVÄND ALDRIG VERKTYG!

43:AN  
4.6x9.2 m

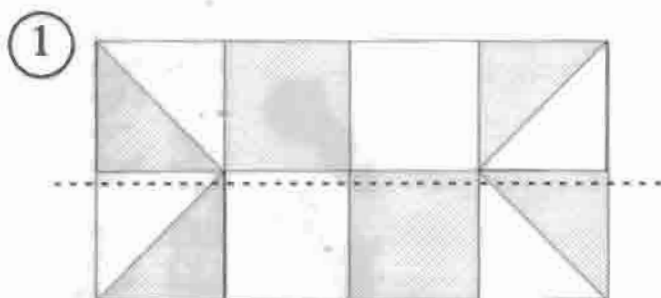


Ni har hyrt ett 43:an.  
Bunta ihop stänger och ben så här!

Tältben		2 buntar x 6 st
"Gula" stänger		1 bunt x 14 st
Röda & gröna stänger		1 bunt = gröna x 8 st röda x 4 st.

Om det går - slå två varv! Tack för hjälpen.

## Så här viker Ni 35:an & 43:an taket. . .

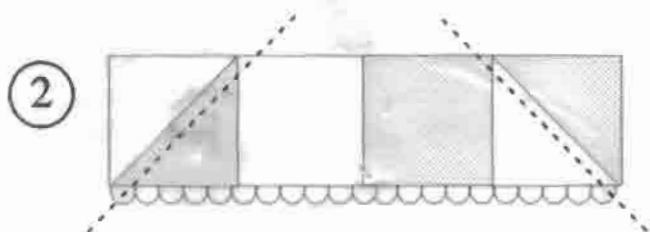


Taket sett uppifrån.

Innan ni börjar vika ihop tältet är vi tacksamma om ni vill;

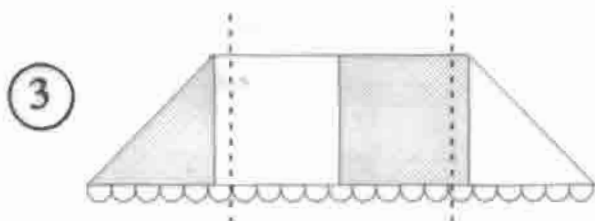
\* Sopa av löv och gräs vilket annars missfärgar duken.

Det är förbjudet att släpa tak och sidor mot asfalt, grus, sten o.d.

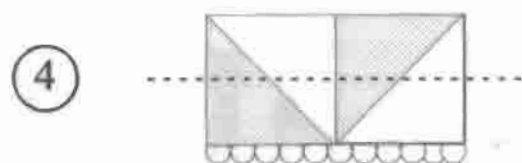


Vik taket dubbelt, med insidan utåt.

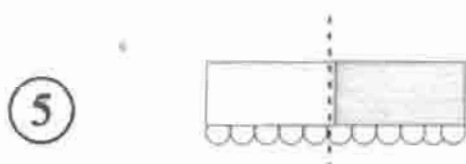
Vik in den yttre triangeln, på var sin sida, över den inre.



Vik in trianglarna över de raka sektionerna så de bildar en kvadrat.



Vik kvadraten på mitten.



Vik duken dubbel.



Vik en gång och rulla sedan taket hårt till en rulle.

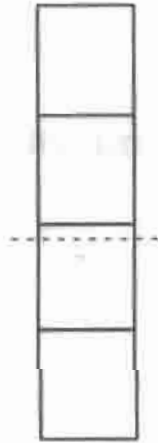
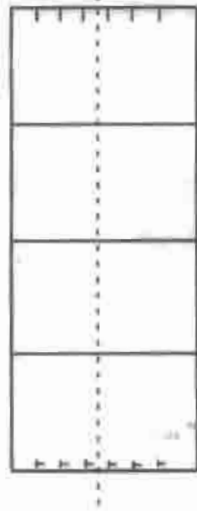


Lägg in rullen i tak-säcken med kappan på tältet utåt.

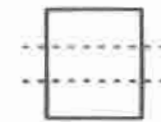
## SÅ HÄR VIKER NI SIDORNA . . . . .

4-fälts sida

Vik enligt de streckade linjerna. Anpassa sista vikningen till storleken på säcken.



2-fälts sida



1-fälts sida

